

# TA 700 HS

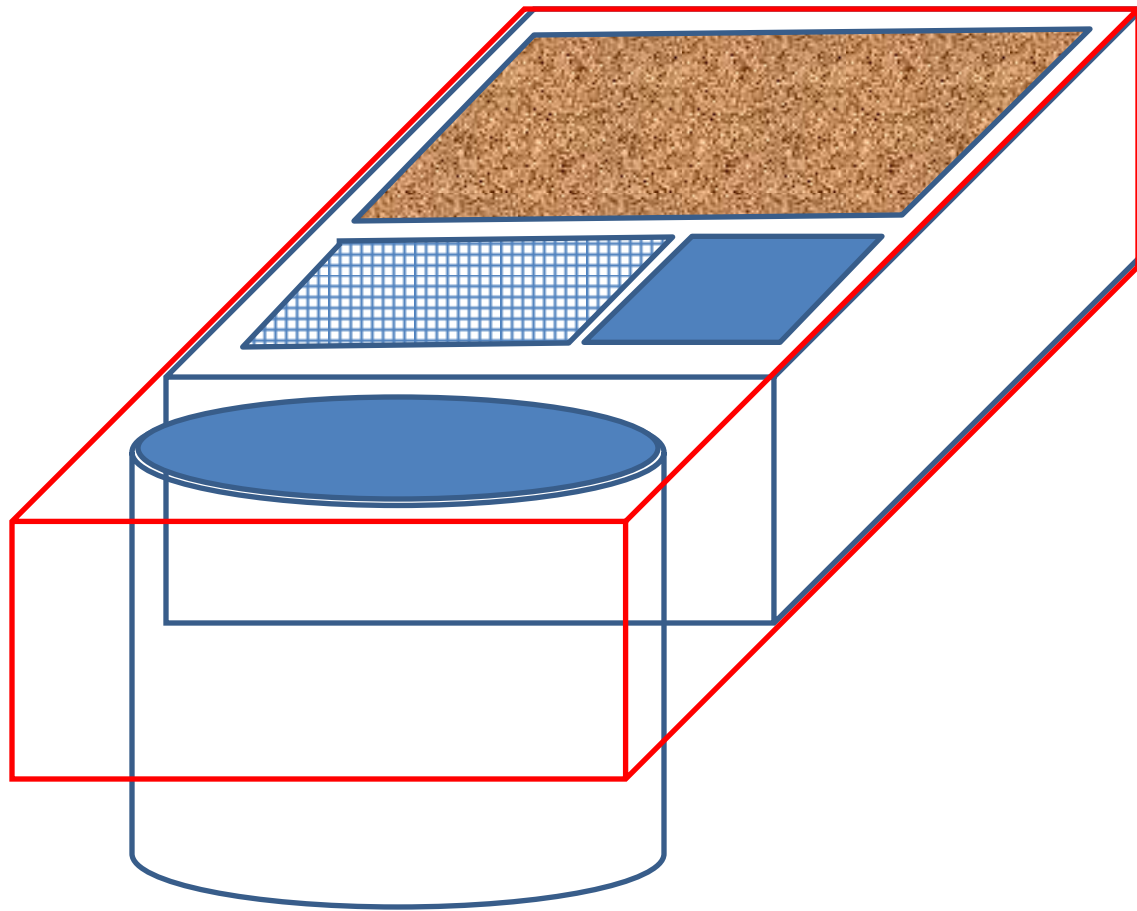


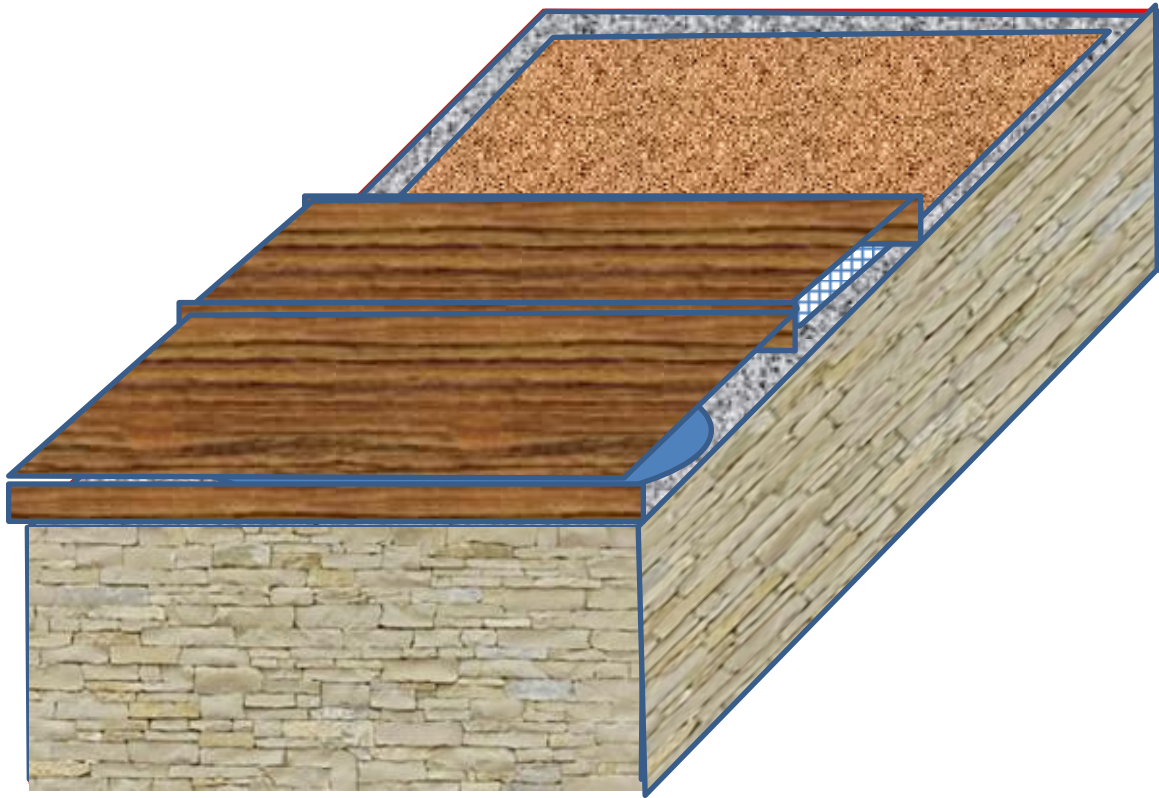
# Les options de base, influant sur la construction

- Définir option **poisson** : # nature (salmonidés, percidés, poisson d'eau chaude)  
# volume annuel, chargement maximal
- Définir option **thermique** # isolation, refroidissement évaporatif, pompe à chaleur
- Définir option **biofiltre**: # médias (gravière), supports (Hel X)
- Définir option **ymbiose**: # 0 (tout découplé), 100% (tout couplé), partielle (partie couplée-découplée ou couplable-découplable)
- Définir options **énergie** : # avec ou sans pompe à eau ,: élévation (tout sur le même niveau; faible élévation; forte élévation), solaire
- Définir option **bassin**: # enterré, hors sol  
# circulaire sub ovale, rectangulaire, carré  
# avec bâche, cuvelé, plastique, métal  
# habillage
- Définir mode **culture** : # gravière, DWC, NFT, Tour verticale, pots hollandais, wicking bed, sabloponie, ...
- Déf **Flux d'eau gravière** : # 100%, 50%, 20%
- Définir option **filtre** : # filtre pression, filtre à tambour, filtre gravitaire
- Def. **durabilité** système. # avec bois(<10 ans) ; pas de bois (>20 ans)
- Définir les options **eau** : # rajout eau neuve automatique, source d'eau, paillage des gravières
- Déf. option **prophylaxie**: # lampe UV, bassin de quarantaine,

## Les choix pour TA700HS

- option **poisson** : # salmonidés 30 kg/an
- option **thermique** # isolation bassin et couvercle s (R4), filtres et bac de culture (R=3). Refroidissement adiabatique
- option **biofiltre**: # médias (gravière) et supports (Hel X);
- option **ymbiose**: # partiel (partie couplée-découplée)
- options **énergie** : # sans pompe à eau (airlift)
- option **bassin**: # 80% hors sol ; circulaire; plastique 750 l
- mode **culture** : # gravière couplée + wickingbed et pots hollandais découplés
- **Flux d'eau gravière** : # 20%
- option **filtre** : # filtre gravitaire
- **durabilité** bac-bassin # pas de bois
- options **eau** : # paillage laine de mouton
- option **prophylaxie**: # pas d'UV





Filtre filets 20 cm épaisseur sur toute la section du compartiment

Filtre gravier , dans un seau de 12 litres

Gravière 35 cm profondeur, 1 m<sup>2</sup>

Isolation fonds et côtés R2,7

Perçage à -10 cm pour tous les passages, hormis le retour de la gravière

Plateforme gravière et filtre avec 30 parpaings de 20

Bassin 750 l, 80 cm de haut, enterré de 20 cm

Isolation R 3,7, y compris les 20 cm enterrés

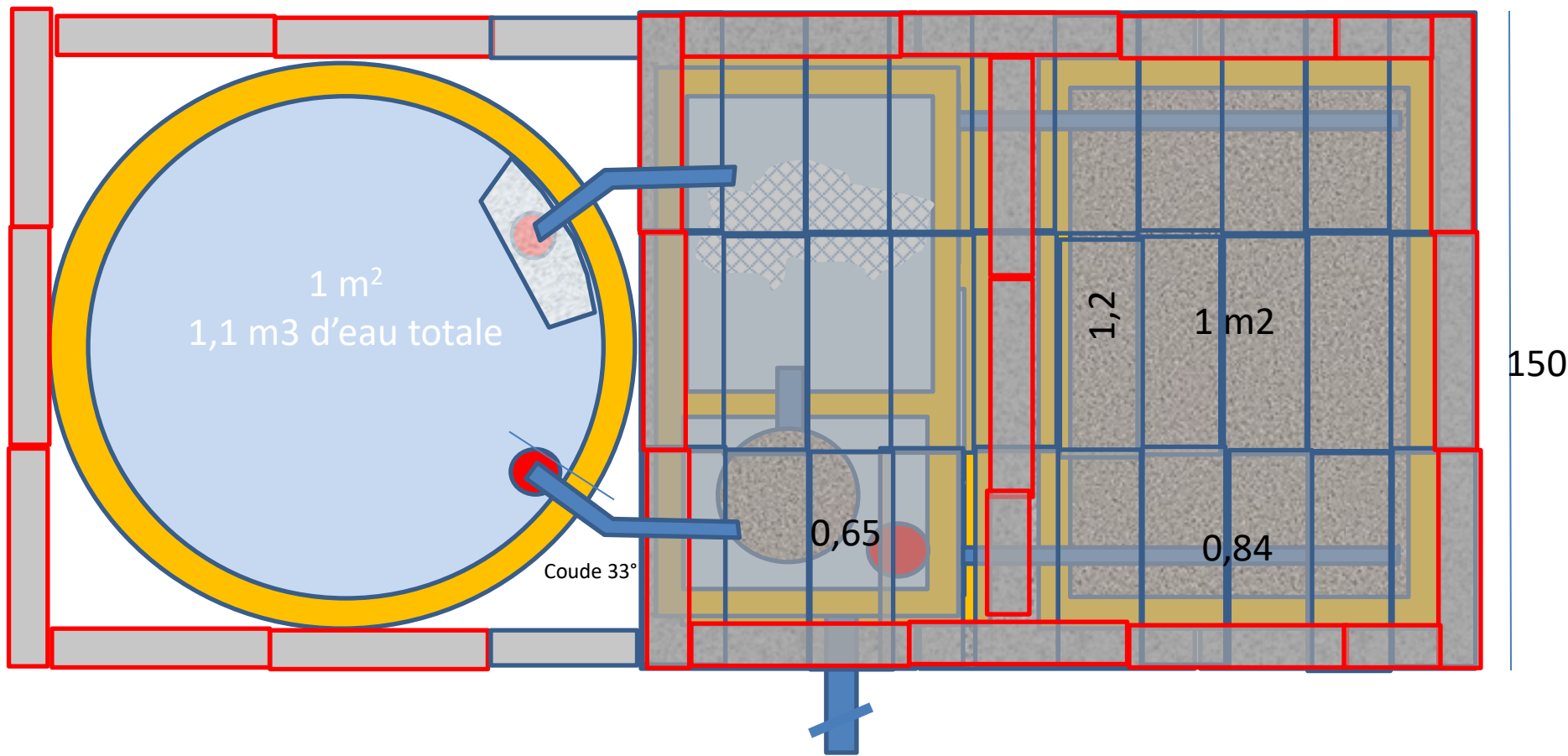
Mur parpaings de 10, sans fondations (H=60 cm)



Compartiment technique (arrivée air avec 3 vannes sortie 9 mm)

Murs : 60 parpaings de 50 x 20 x 10 sur 3 rangs

Plateforme filtre et gravière : 30 parpaings de 50 x 20 x 20 sur 1 rang



Airlift avec bulleur 10 cm,  
placé sous cloche

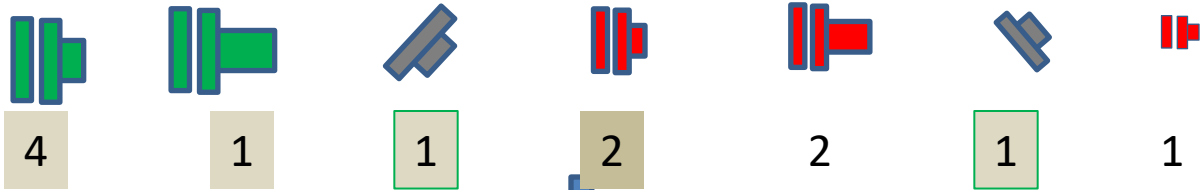


Passe-bâche (imprimante 3D) et uniseal

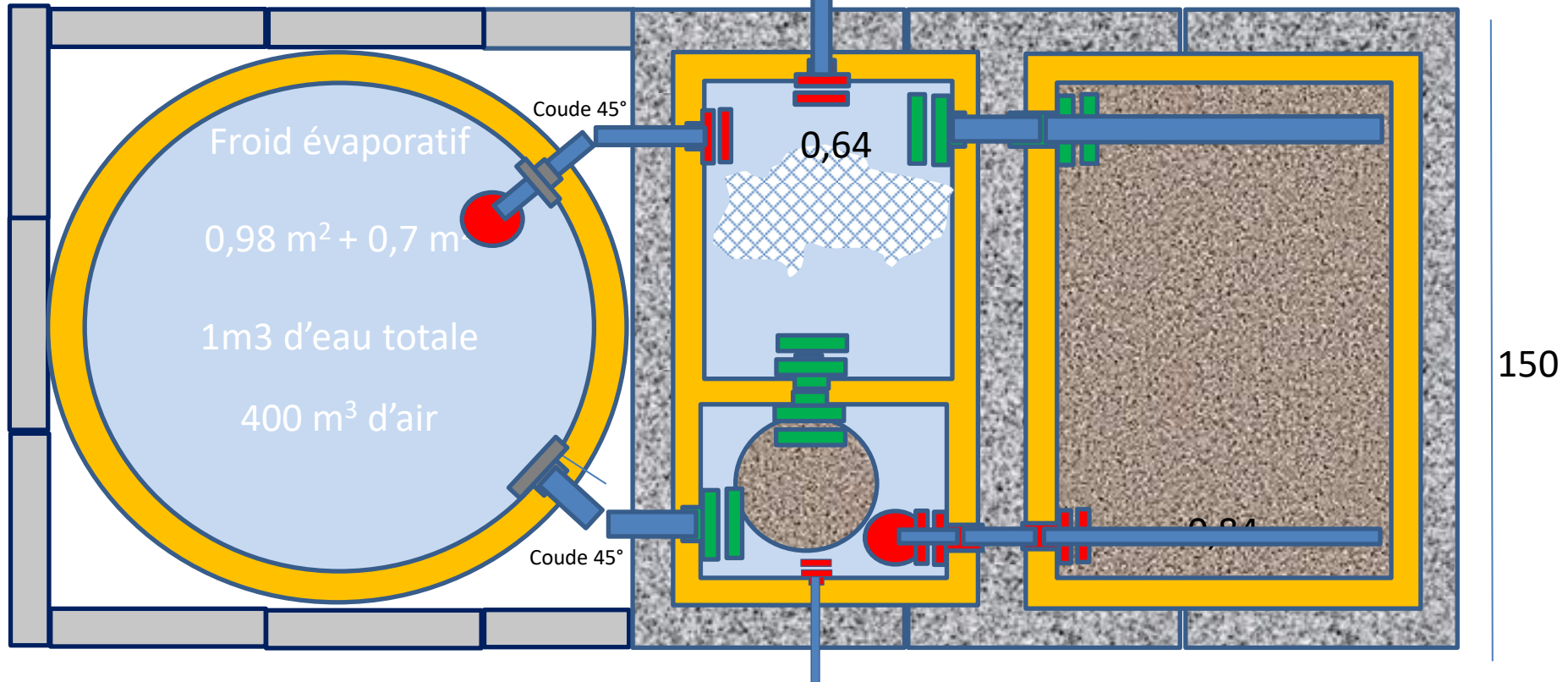
Airlift et sortie airlift: 40 mm

Retour gravitaire : 50 mm

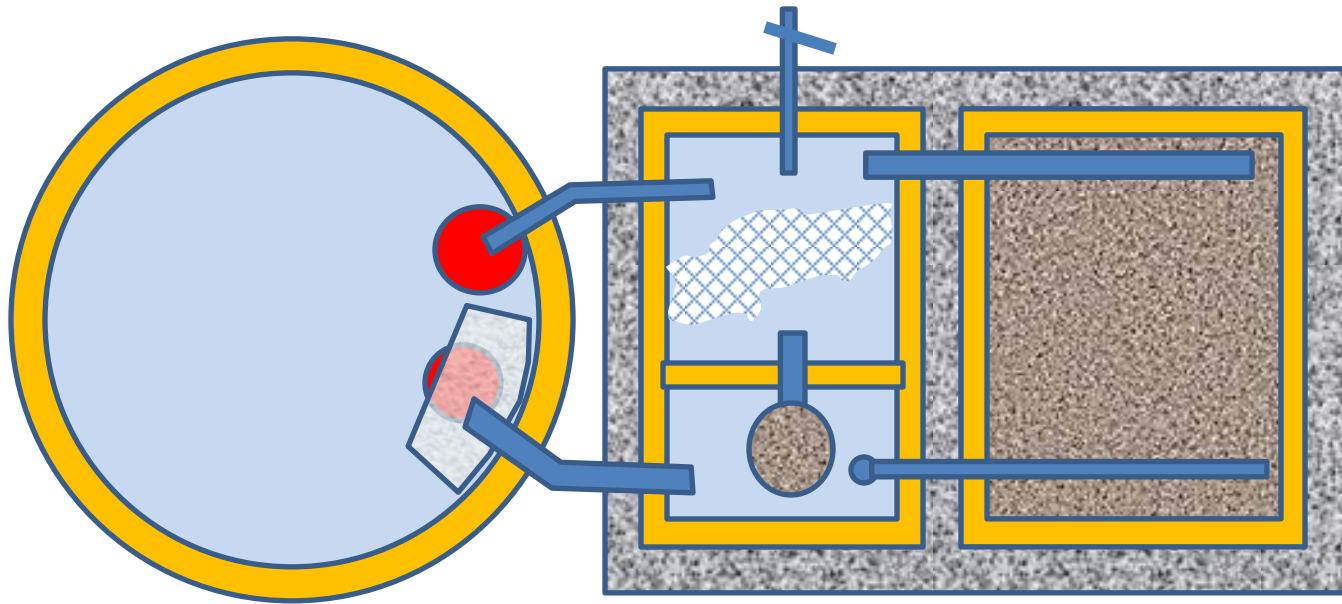
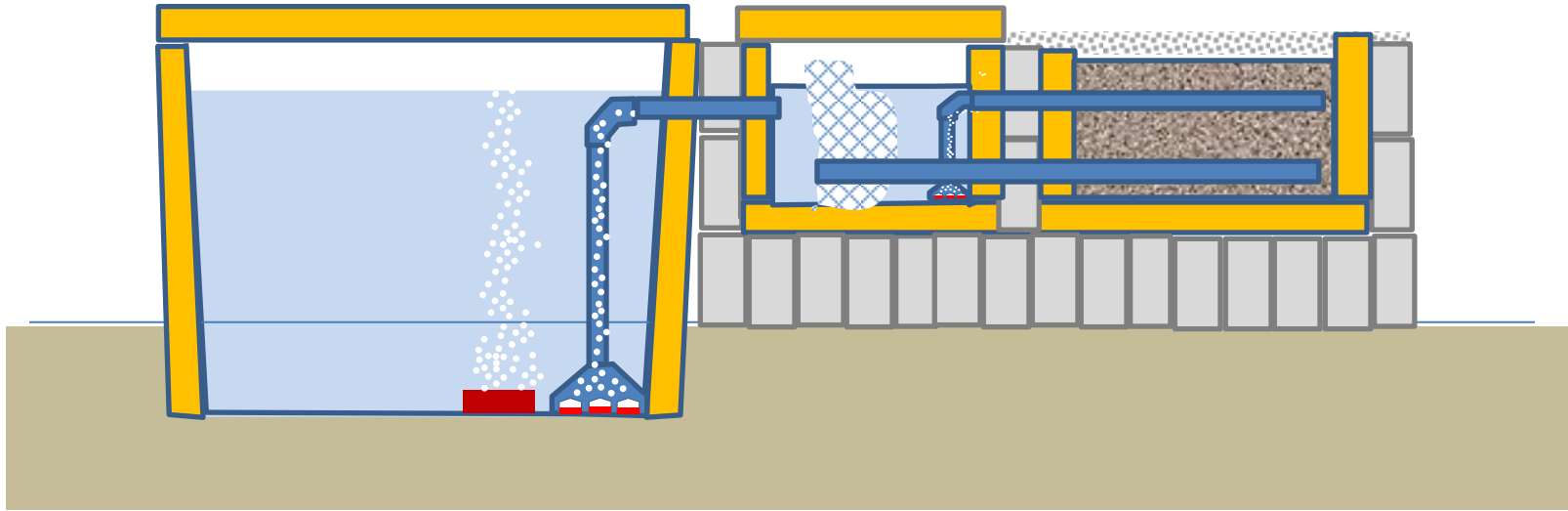
Tout percé à -10cm (sauf retour gravière percé au rs du fond.



Besoins :

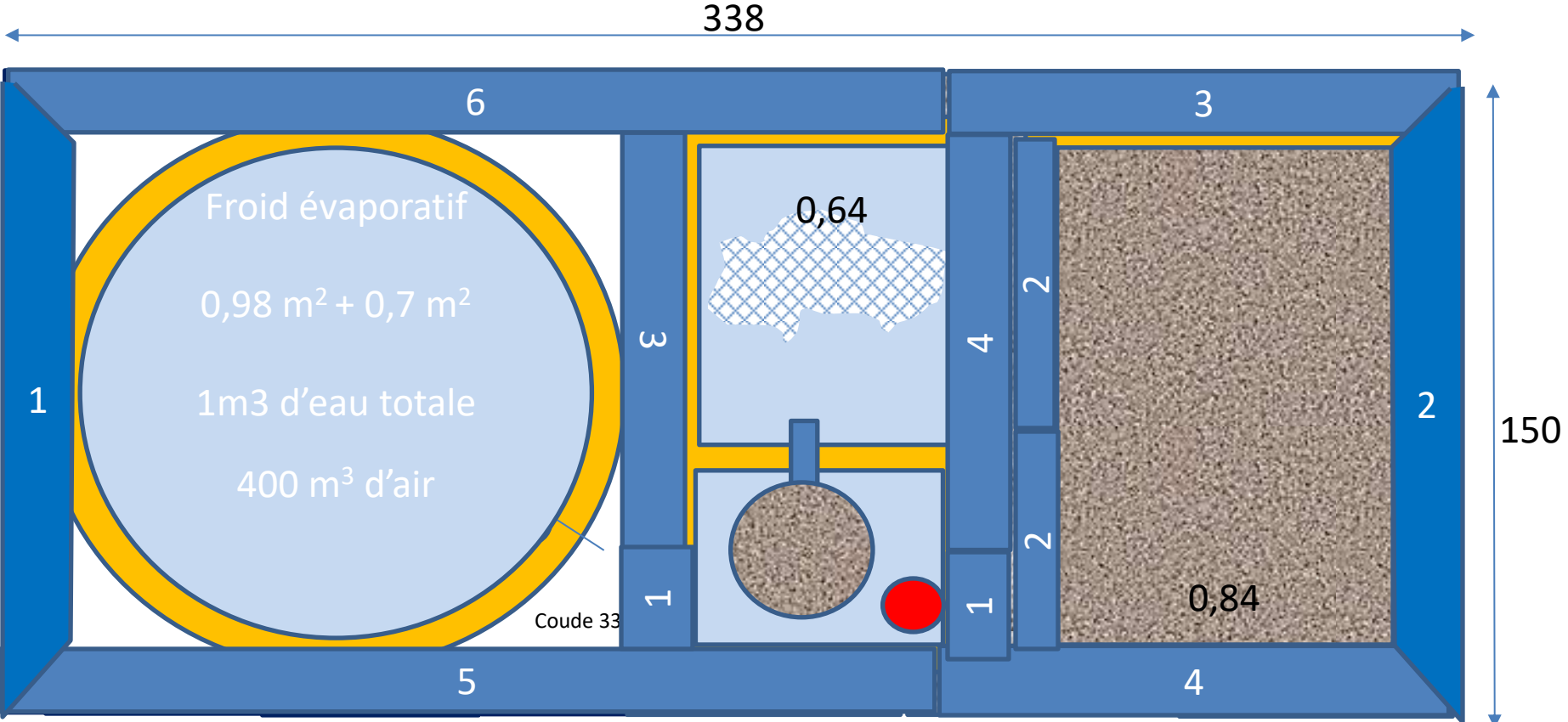
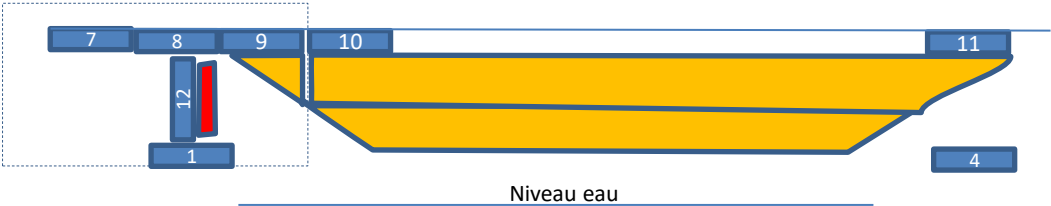




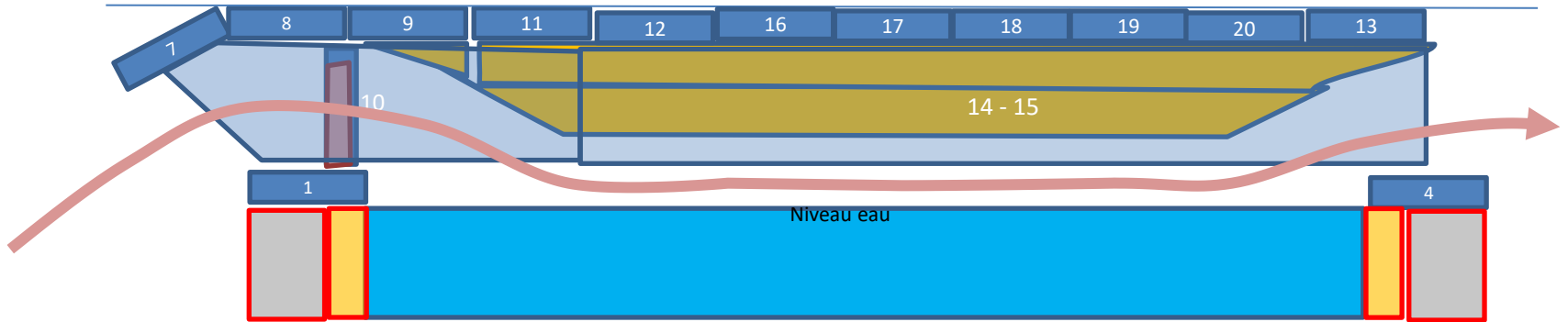




20 lames composite 220 x 2 x 14,5  
Pour haut de mur et couvercle ventilé.



Lames composites de 14,5 x 220 cm



Positionnement des ventilateurs (14) en cm

$$[ 2 + 25 + (14) + 21 + (14) + 21 + (14) + 34 ] + [ 15 + (14) + 17 + (14) + 13 + 2 ] = 220$$

$$145 \quad + \quad 75 \quad = 220$$

